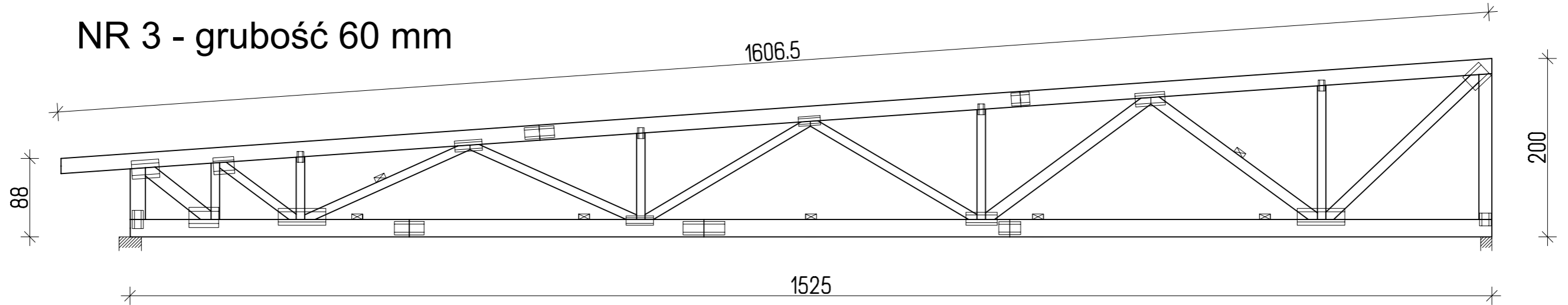
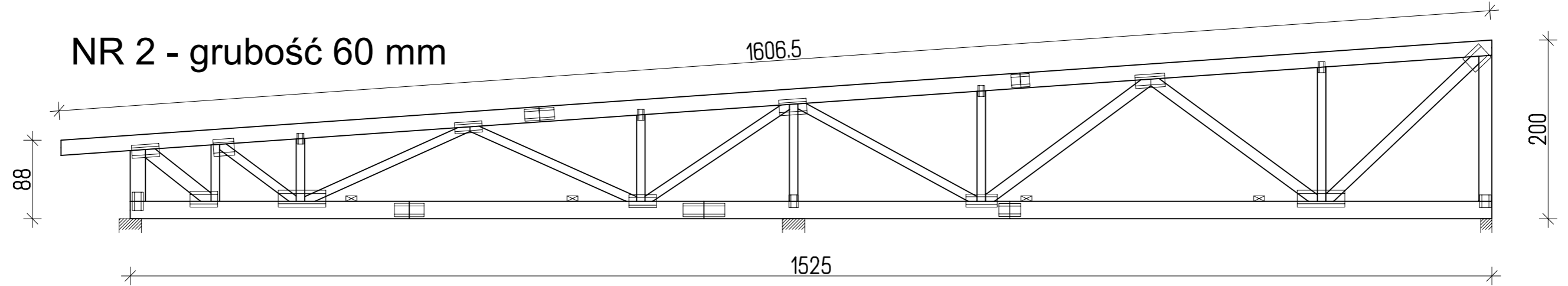


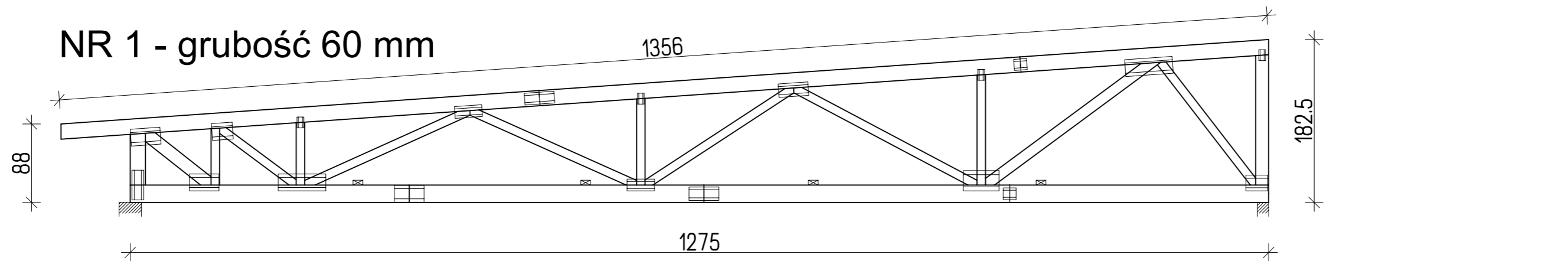
### NR 3 - grubość 60 mm



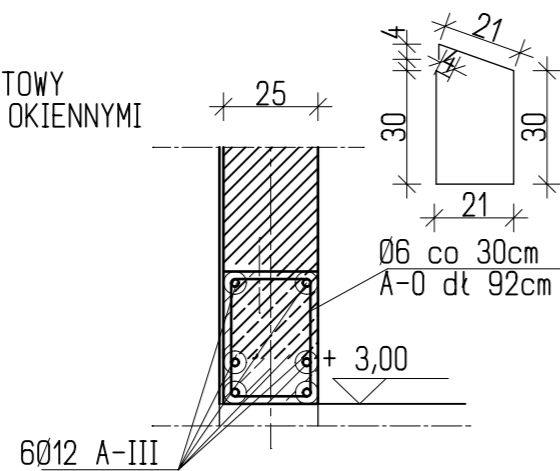
### NR 2 - grubość 60 mm



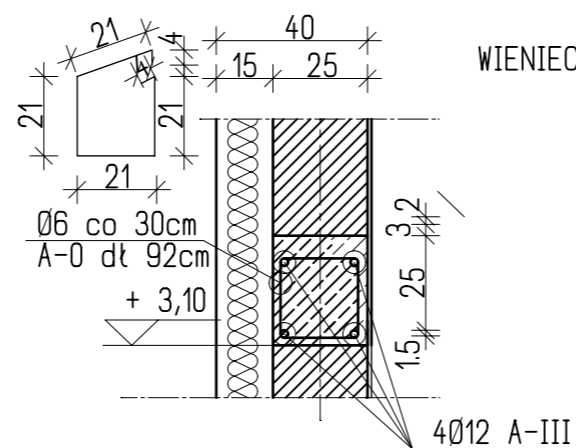
### NR 1 - grubość 60 mm



WIENIEC ŻELBETOWY  
NAD OTWORAMI OKIENNYMI



WIENIEC ŻELBETOWY



## PROJEKT BUDOWLANY

NR RYS.  
4

NAZWA OBIEKTU: BUDOWA BUDYNKU BIBLIOTEKI I "KLUBU SENIORA"  
 ADRES OBIEKTU: STRZYŻEW, DZ. NR 689  
 OBRĘB - 0013 STRZYŻEW  
 JEDNOSTKA EWIDENCYJNA - SIEROSZEWICE  
 BRANŻA: BUDOWLANA  
 TYTUŁ RYSUNKU: SZCZEGÓŁY KONSTRUKCJI DACHU

PROJEKTANT mgr inż. WOJCIECH LEPSZY  
 UPR. PROJEKTANT I KIEROWNIK BUDOWY  
 W SPECJALNOŚCI ARCHITEKTONICZNEJ  
 I KONSTRUKCYJNO - BUDOWLANEJ  
 UAN 8386/62.63/90

SPRAWDZAJĄCY KONSTRUKCJA inż. WALDEMAR KASPRZAK  
 UPR. PROJEKTANT I KIEROWNIK BUDOWY  
 BEZ OGRANICZEŃ W SPECJALNOŚCI  
 KONSTRUKCYJNO - BUDOWLANEJ  
 WKP/0051/PWK/07

ASYSTENT mgr inż. arch.  
 FILIP KASPRZAK

SKALA 1:50

PAŹDZIERNIK 2014 r.